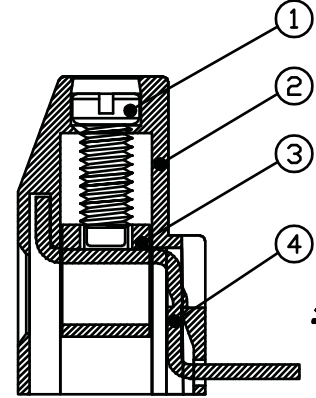
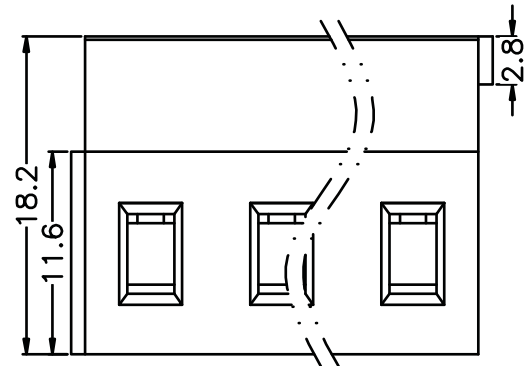
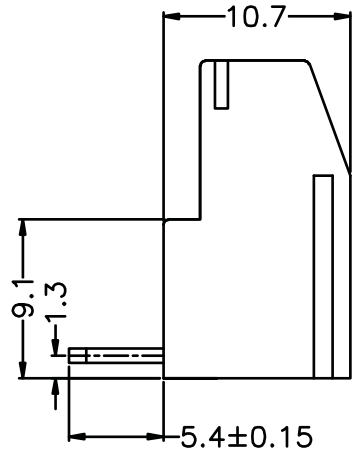
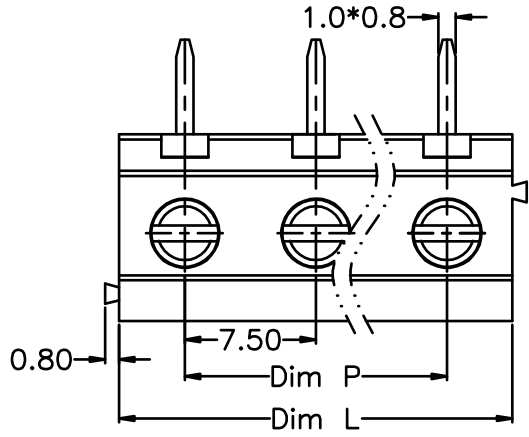


版本	修订内容	日期	绘图	批准
A1	DFG. REL.	2016/10/7	方志远	杨志刚



- 材质及电镀
 - ①螺丝：M3.0, 钢, 镀锌, “-”字槽
 - ②塑件：PA66, UL94V-0
 - ③方块：黄铜, 镀镍
 - ④焊针：黄铜, 镀锡

- 电气性能

UL	IEC
额定电压：300V	450V
额定电流：20A	20A
接触电阻：20mΩ(Max)	
绝缘电阻：500MΩ/DC500V	
耐电压：AC2500V/1Min	
使用线径：24-12AWG 4.0mm ²	

- 机械性能
 - 温度范围：-40℃~+105℃
 - 瞬时温度：+250℃ 5秒
 - 扭力：0.5N.m (5.1kgf.cm)
 - 剥线长度：6-7mm

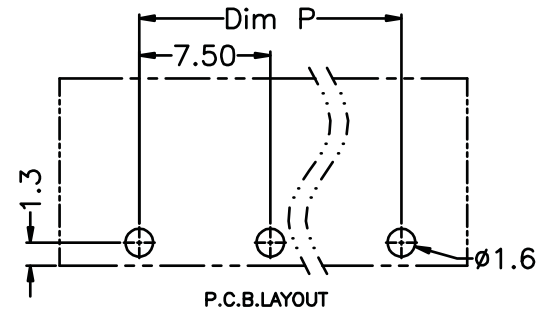
订购方式

129R-7.5-XXP-1 X-XXXX



N=Number of Poles
 Dim P=(N-1)x7.50
 Dim L=Nx7.50

Poles	Dim	Dim P	Dim L
2-6P		±0.10	±0.15
7-12P		±0.20	±0.20
13-18P		±0.25	±0.30
19-24P		±0.30	±0.40



尺寸公差:		角度公差:	
X. ±0.5	X' ±5'	X. ±0.3	X' ±3'
.X ±0.3	.X' ±1'	.XX ±0.1	.XX' ±1'
绘图类型: AUTO CAD		比例: 1:1 图页: 1\1	
图样编号: XP0012016-XXXX			

投影法	品名	ST129R-7.5/7.62
单位	mm	
纸套尺寸	A4	产品系列: ST129R

 慈溪市速腾电子有限公司
 CIXI SUTENG ELECTRONIC CO., LTD